

 **abel**



Cilla

Conception
& Fabrication française



Le luminaire Cilla a un design urbain de forme quadriface qui allie présence et caractère.

Cilla, une question de style.



Fixation portée en tête de mât ou suspendue à partir d'une crose décorative.



Dans les espaces de vie urbains ou péri-urbains, Cilla dessine des lignes harmonieuses.

La fonderie est élégante et équilibrée.

Recherché pour son design de style, le luminaire Cilla est moderne par son éclairage led.

La hauteur d'installation rend la répartition de la lumière fluide et fonctionnelle.

Une ligne élégante



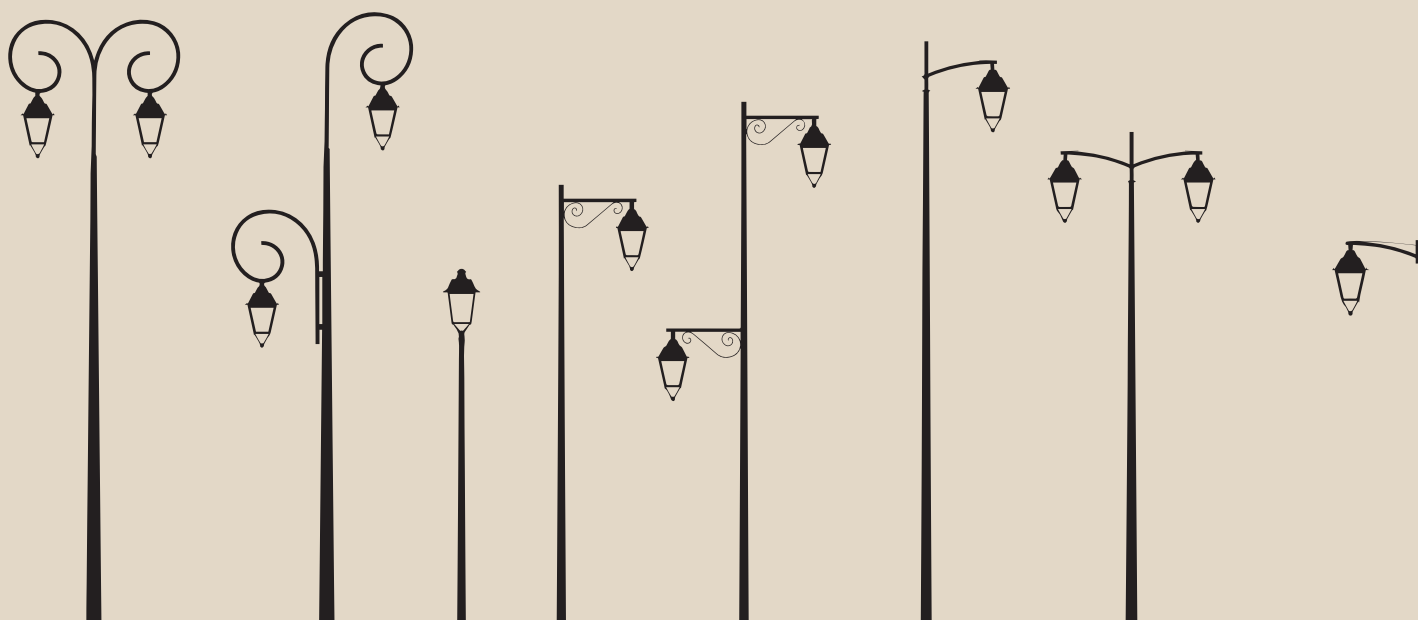




- En option, fermeture des 4 faces par des verres polycarbonate



En savoir plus



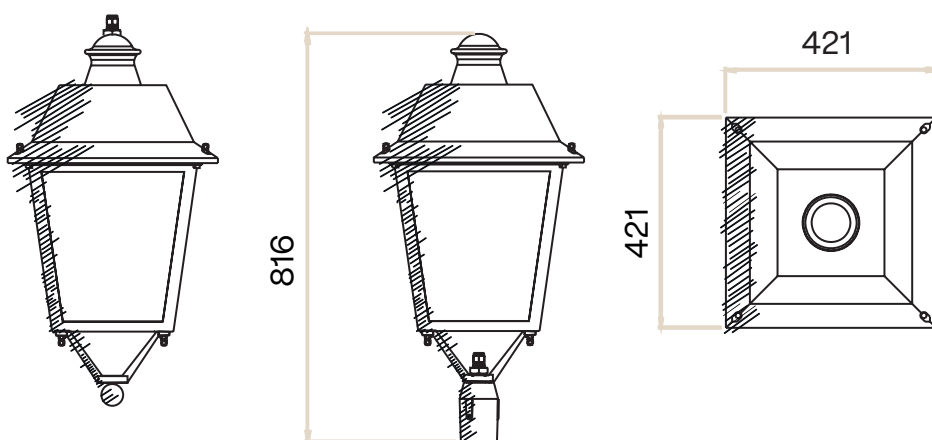
Crosse Évêque

Crosse Vérone

Crosse Saskia

La lanterne de style offre présence et raffinement en façade.

Un attrait authentique



- Verre plat
- Choix de 5 optiques standard. Autres distributions disponibles, nous consulter.
- Luminaire pré-câblé.
- Ouverture par charnière sur l'avant avec 2 vis de fixation.

Suspendue

Système de rotule avec fixation 20x27 (3/4") pas gaz mâle, longueur 21 mm.

Avantages : réglages et étanchéité.

Portée

Manchon recouvrant Ø60 mm long. 100 mm. Montage sans manchon de la lanterne sur le mât (filetage) sous conditions.



Par Trame noire, on désigne la zone obscurcie du ciel nocturne où la lumière artificielle est nuancée afin de préserver la biodiversité.

En créant un éclairage bicolore ambre et blanc dans un même luminaire, on révèle l'intérêt d'harmoniser la lumière avec son environnement.

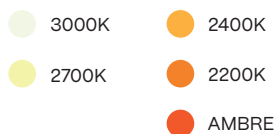
Le concept de Cilla Trame noire est de privilégier le contraste et la transition de couleurs.

En l'absence de fréquentation humaine, la mise en lumière ambre du lieu contribue au respect de la nature et au bien-être des espèces qui y cohabitent.

Respect de la biodiversité



Pour créer des ambiances lumineuses nuancées en fonction des besoins des usagers, la température de couleur des LED s'adapte pendant la nuit.



Variation de la température de couleur :

Tunable white*

Variation entre 3000K, 2700K, 2400K, 2200K et Ambre suivant horaire (pas de capteur).

Trame noire

Ambre en permanence et ajout du blanc à détection (avec capteur DALI obligatoirement).

RGBW

Création d'ambiances lumineuses de couleur.

*40W et 2 modules uniquement



Capteur de mouvement abel intégré au luminaire. Version capteur déporté possible.

Maîtrise de la lumière

Les points lumineux connectés permettent de définir des scénarios d'éclairage :

Signal d'un luminaire à un autre sur détection de présence, baisse du niveau d'éclairage en mode veille, programmation puissance et nuance à distance, groupes de luminaires, etc.

Les + abel :

Une compatibilité avec les périphériques DALI, DALI2 ou D4i drivers RGBW ou Tunable white.

Jusqu'à 6 périphériques DALI (drivers, entrées DALI, sorties DALI,...)

Des capteurs DALI ou Zhaga.

Un luminaire connecté et intelligent.

Les fonctions possibles :

Économie d'énergie
Fonctionnement par groupe
Éclairage dynamique type
Chemin lumineux
Rapports de maintenance

Embase Zhaga pour connexion du nœud de communication



Driver D4i

Les nœuds de communication et capteurs de mouvement se raccordent facilement, et quand on le souhaite, aux luminaires équipés de connecteurs Zhaga.

Les passerelles, serveurs Cloud, applications ou logiciels de supervision complètent ce réseau pour piloter l'éclairage.



Noeud de communication



Connecteur
Zhaga



4 points standardisés

Faible encombrement

Retrouvez la documentation technique complète sur notre site www.abeleclairage.com.



ABEL | ZI CANA EST
Rue François Labrousse

B.P. 70004
19317 Brive-la-Gaillarde
Cedex — FRANCE

Tél. : +33 (0)5 55 23 07 90

abel.brive@abeleclairage.com
www.abeleclairage.com

