



# Pacéo Air

Conception  
& Fabrication française



En tête de mât, le luminaire prend de la hauteur et du caractère, en alliant finesse et linéarité.

# Pacéo air affirme son style.



Le design rond et harmonieux du luminaire est souligné par sa position haute sur bras.

**Dans les espaces de vie urbains, résidentiels ou paysagés, la ligne Pacéo air se dessine avec allure et originalité.**

Le design crée un point lumineux élégant et fluide, qui associe rondeur et verticalité.

Pacéo air profite d'une fixation directe en tête de mât. La position du luminaire permet un éclairage asymétrique ou symétrique, selon l'optique choisie.

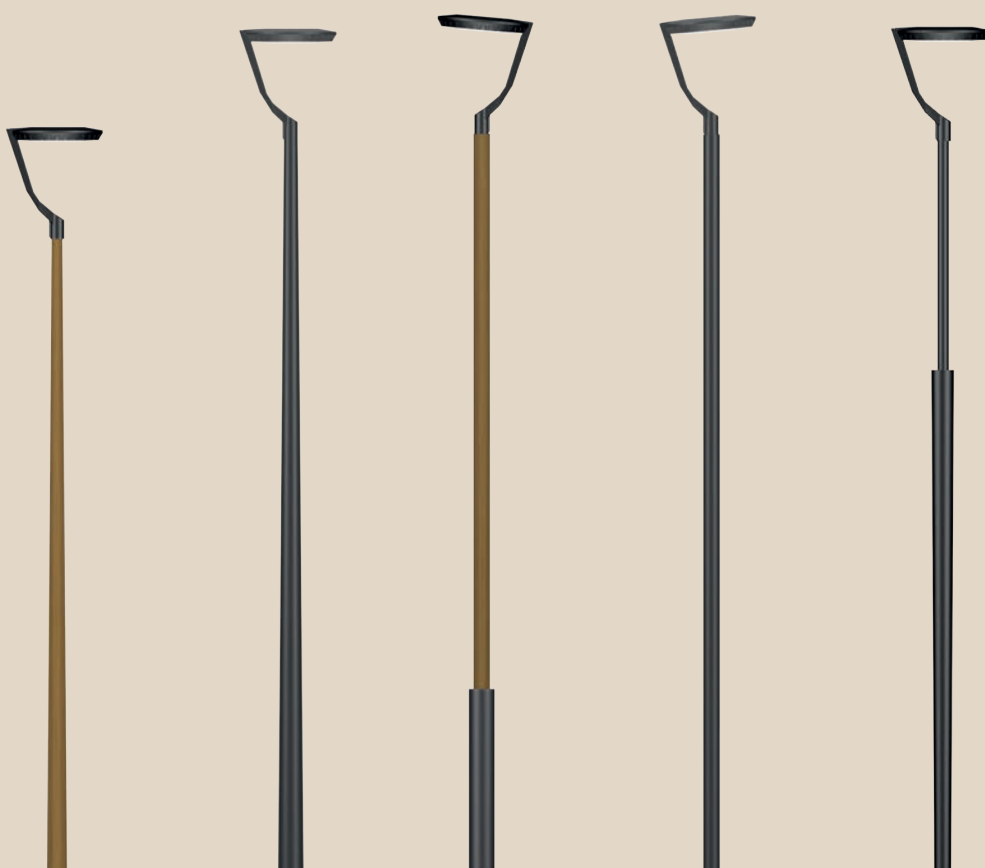
La hauteur d'installation rend la répartition de la lumière harmonieuse et ciblée.

# Pacéo air

**L'art de se porter élégamment en tête de mât.**







• Accessoire : manchon adaptateur mâle pour mâts Ø76 et Ø89 sans perçage dans le mât.

Mât cc Ø60

Mât cc Ø76

Mât étagé

Mât Tubulaire Ø89

Mât Estilo

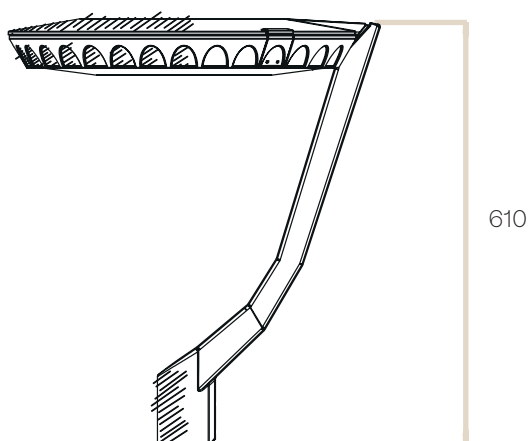


En savoir plus

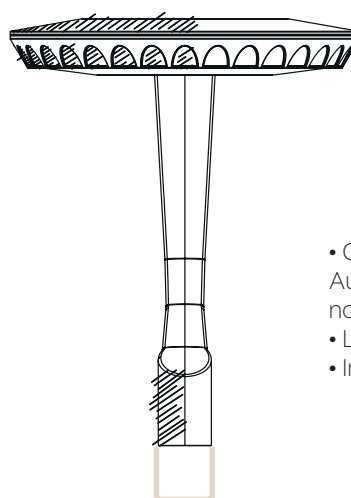
Le caractère et l'élégance du design donnent à l'ensemble Pacéo air une touche déco moderne et authentique.

# fluidité

# Lignes et

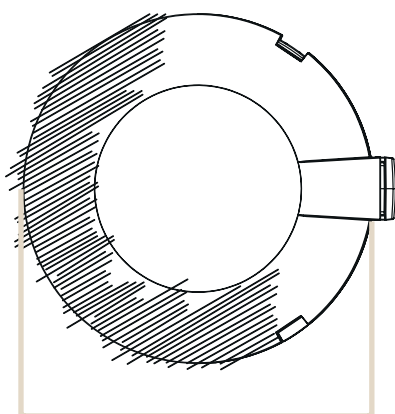


610



Ø 76 extérieur  
Ø 60 intérieur

- Choix de 5 optiques standard. Autres distributions disponibles, nous consulter.
- Luminaire pré-câblé.
- Inclinaison possible 0° et 5°.



Ø 500



Par Trame noire, on désigne la zone obscurcie du ciel nocturne où la lumière artificielle est nuancée afin de préserver la biodiversité.

En créant un éclairage bicolore ambre et blanc dans un même luminaire, on révèle l'intérêt d'harmoniser la lumière avec son environnement.

Le concept de Pacéo Trame noire est de privilégier le contraste et la transition de couleurs.

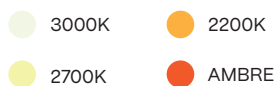
En l'absence de fréquentation humaine, la mise en lumière ambre du lieu contribue au respect de la nature et au bien-être des espèces qui y cohabitent.

# Respect de la biodiversité





**Pour créer des ambiances lumineuses nuancées en fonction des besoins des usagers, la température de couleur des LED s'adapte pendant la nuit.**



## Variation de la température de couleur :

### Tunable white

Variation entre 3000K, 2700K, 2200K et Ambre suivant horaire (pas de capteur).

### Trame noire

Ambre en permanence et ajout du blanc à détection (avec capteur DALI & MID obligatoirement).

### RGBW

Création d'ambiances lumineuses de couleur.



Capteur de mouvement abel intégré au luminaire. Version capteur déporté possible.

# Maîtrise de la lumière

### Les points lumineux connectés permettent de définir des scénarios d'éclairage :

Signal d'un luminaire à un autre sur détection de présence, baisse du niveau d'éclairage en mode veille, programmation puissance et nuance à distance, groupes de luminaires, etc.

### Les + abel :

Une compatibilité avec les périphériques DALI, DALI2 ou D4i drivers RGBW ou Tunable white.

Jusqu'à 6 périphériques DALI (drivers, entrées DALI, sorties DALI,...)

Des capteurs contact sec ou D4i.

# Un luminaire connecté et intelligent.

### Les fonctions possibles :

GPS  
Économie d'énergie  
Fonctionnement par groupe  
Éclairage dynamique type  
Chemin lumineux  
Rapports de maintenance

Les nœuds de communication et capteurs de mouvement se raccordent facilement, et quand on le souhaite, aux luminaires équipés de connecteurs Zhaga.

Les passerelles, serveurs Cloud, applications ou logiciels de supervision complètent ce réseau pour piloter l'éclairage.



G-node ,  
nœud de  
communication  
abel

Connecteur  
**Zhaga**



4 points  
standardisés  
Faible  
encombrement

Embase Zhaga  
pour connexion  
du nœud de  
communication



Embase Zhaga  
pour connexion  
d'un capteur  
Zhaga.

Retrouvez la documentation technique complète sur notre site [www.abeleclairage.com](http://www.abeleclairage.com).

Photos non contractuelles | Édition Avril 2024

Photographies : ©R-Ramshorn, ©X-Boymond



Conception et fabrication française dans nos ateliers  
de Brive-la-Gaillarde.

**ABEL | ZI CANA EST**  
**Rue François Labrousse**

**B.P. 70004**  
**19317 Brive-la-Gaillarde**  
**Cedex — FRANCE**

**Tél. : +33 (0)5 55 23 07 90**

**[abel.brive@abeleclairage.com](mailto:abel.brive@abeleclairage.com)**  
**[www.abeleclairage.com](http://www.abeleclairage.com)**

