

# VÉRA



## MATÉRIAUX

Crosse en aluminium mécano-soudé.

## TRAITEMENT DE SURFACE

Peinture poudre polyester cuite au four.

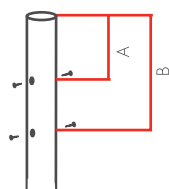
Teintes RAL ou peinture structurée au choix.

## LIAISON CROSSE/MÂT

Crosse adaptable sur mâts de Ø60 mm extérieur.

Ø76 mm sur demande

Serrage grâce aux vis de pression présentes sur le mât.



- A doit être compris entre 20 et 130 mm.
- B doit être compris entre 165 et 280 mm.

## INCLINAISON 5° (10° SUR DEMANDE)

## LIAISON CROSSE/ LUMINAIRE

Fixation manchon recouvrant Ø60 mm.

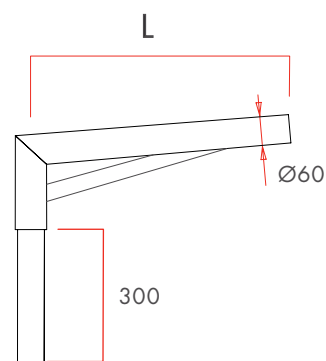
## FIXATION CROSSE MURALE

2 trous Ø14 mm, entraxe 220 mm.

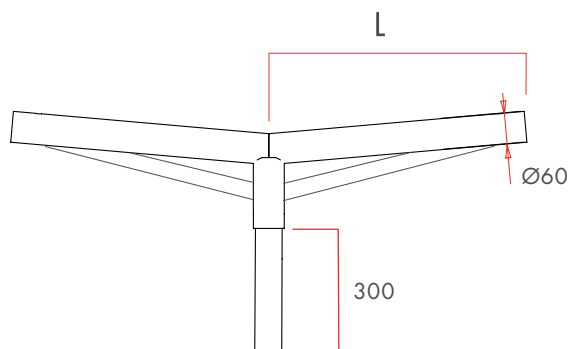
## FIXATION CROSSE FEU DÉCALÉ

2 vis M12 fournies, entraxe 220 mm.

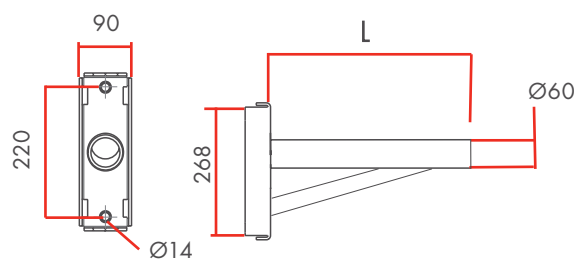
	L mm	POIDS kg	S C X m <sup>2</sup>
<b>SIMPLE F E U</b>	500	2,63	0.07
	1000	Nous consulter	
	1500	5,15	0.16
<b>DOUBLE F E U</b>	500	Nous consulter	
	1000	Nous consulter	
	1500	9,3	0.3
<b>MURALE</b>	500	1,8	0.06
	1000	Nous consulter	
<b>F E U DÉCALÉ</b>	500	1,8	0.06
	1000	Nous consulter	



• VÉRA SIMPLE FEU



• VÉRA DOUBLE FEU



• VÉRA MURALE ET FEU DÉCALÉ 500