

TONNELLE



MATÉRIAUX

Crosse en aluminium mécano-soudé.

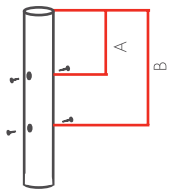
TRAITEMENT DE SURFACE

Peinture poudre polyester cuite au four.
Teintes RAL ou peinture structurée au choix.

LIAISON CROSSE/MÂT

Crosse adaptable sur mâts de Ø60 mm extérieur.

Serrage grâce aux vis de pression présentes sur le mât.



- A doit être compris entre 20 et 130 mm.
- B doit être compris entre 165 et 280 mm.

INCLINAISON 5° (10° SUR DEMANDE)

LIAISON CROSSE/ LUMINAIRE

Fixation manchon recouvrant Ø60 mm.

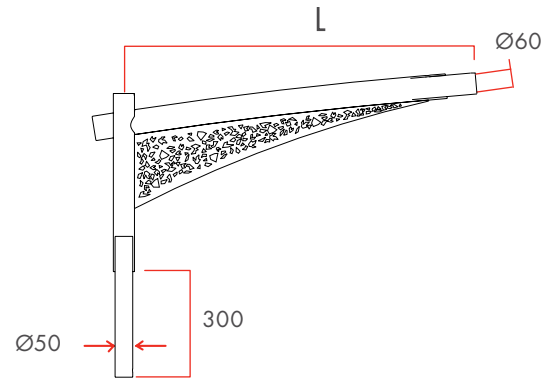
FIXATION CROSSE MURALE

2 trous Ø14 mm, entraxe 220 mm en saillie 500 mm.

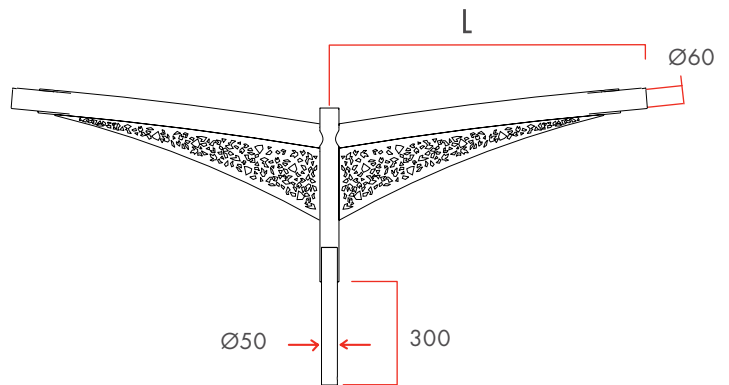
FIXATION CROSSE FEU DÉCALÉ

2 vis M12 fournies, entraxe 220 mm en saillie 500 mm.

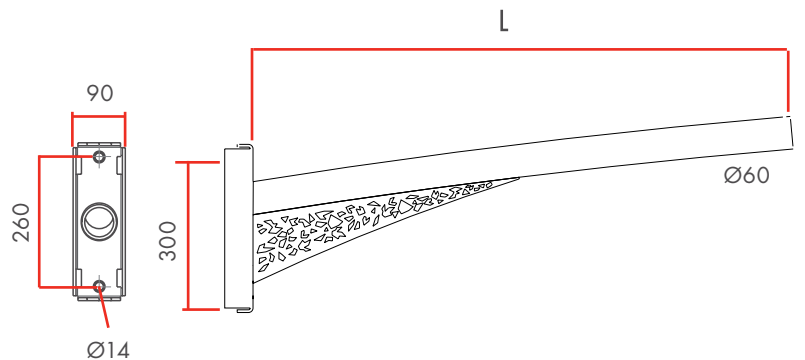
	L mm	POIDS kg	S C X m ²
SIMPLE F E U	1000	5,3	0.21
	1500	7,4	0.36
DOUBLE F E U	1000	Nous consulter	
	1500		
MURALE	500	Nous consulter	
	1000		
F E U DÉCALÉ	500	Nous consulter	
	1000		



• TONNELLE SIMPLE FEU



• TONNELLE DOUBLE FEU



• TONNELLE MURALE ET FEU DÉCALÉ 1000